

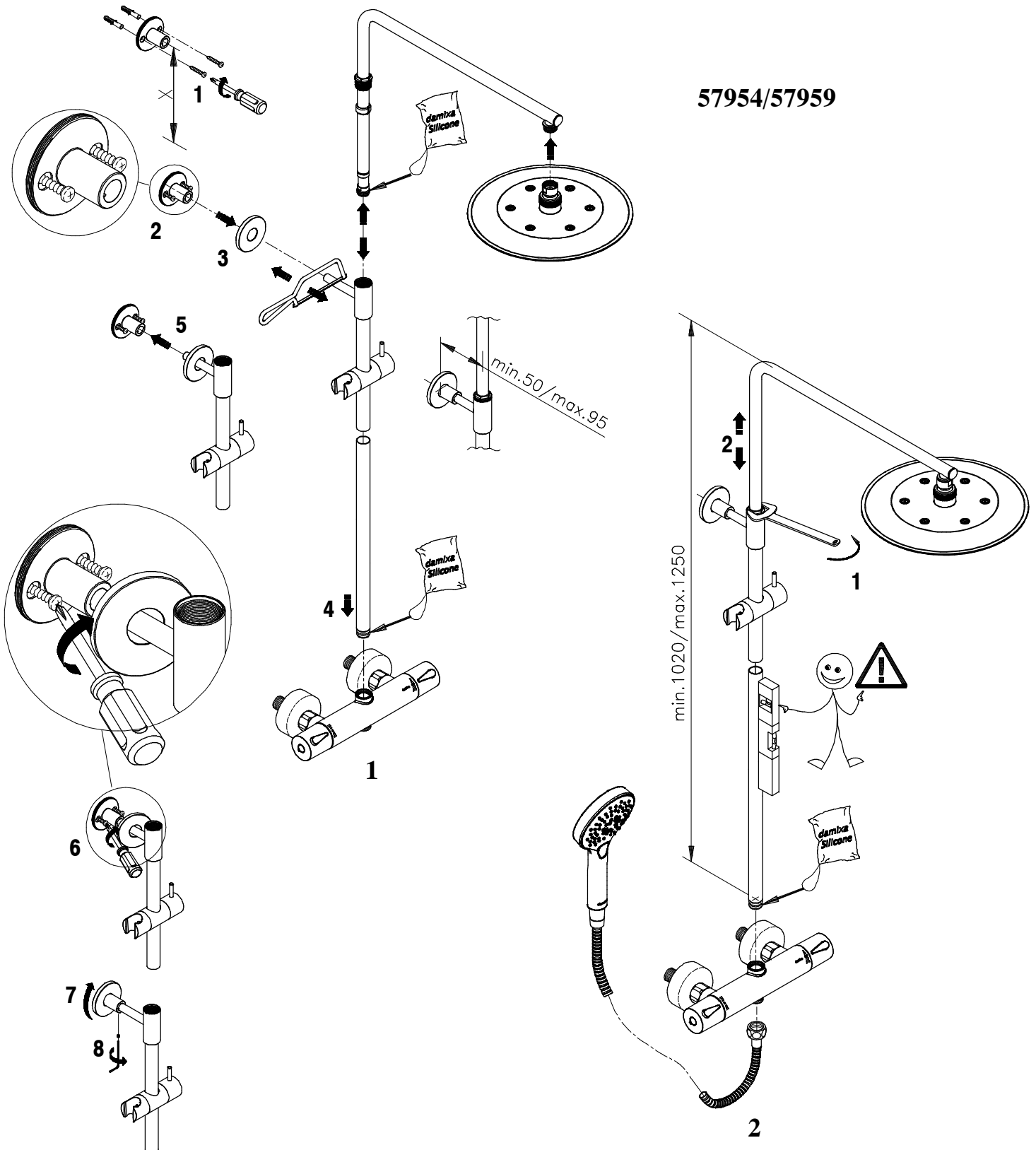
Installationsvejledning
Montageanweisung
Installation instruction
Instructions d'installation
Istruzioni di installazione
Installatie- -instructies
Instrucciones de instalación

damixa

Østbirkvej 2, 5240 Odense NØ, Denmark
 Tel. +45 63 102 210
 E-mail: damixa@fmm-mora.com
 Homepage: www.damixa.com

06.18

20212.00

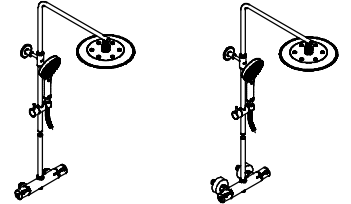


Damixa Silhouet

Dusch Termostatblandare med Takduschset,

RSK 8351159, 579590000 160cc
 RSK 8351160, 579596100 160cc
 RSK 8351161, 579597700 160cc
 RSK 8283022, 579597900 160cc

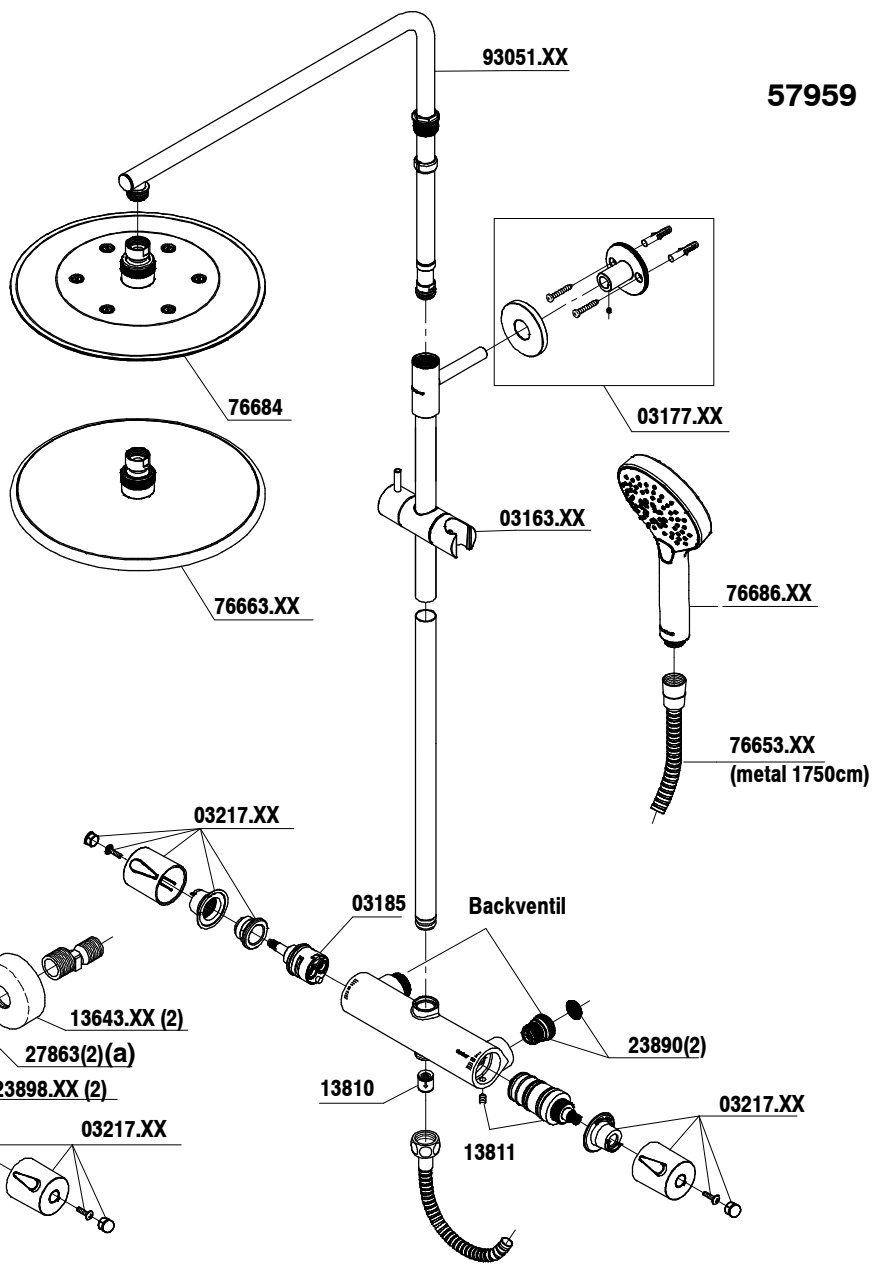
RSK 8283023, 579598700 160cc
 RSK 8351155, 579540000 150cc
 RSK 8351157, 579544600 150cc
 RSK 8351156, 579546100 150cc
 RSK 8351158, 579547700 150cc
 RSK 8283020, 579547900 150cc
 RSK 8283021, 579548700 150cc



Teknisk data

- Används för tappvatten.
- Driftryck min: 0,05 MPa (0,5 bar).
- Driftryck max: 1 MPa (10 bar).
- Rekommenderat tryck för optimal funktion: 0,1–0,5 MPa (1–5 bar).
- Provningsstryck max 1,6 MPa (16 bar).
- Max varmvattentemperatur: 80°C (rekommenderad 60°C).
- Kallvattentemperatur: ≈ 10°C.

xxxxx.00 Chrom
 xxxxx.46 Steel (PVD)
 xxxxx.61 Matt black
 xxxxx.77 Brass (PVD)
 xxxxx.79 Brushed brass
 xxxxx.87 Brushed copper



57954



Accepterad
 monteringsanvisning
 2016:1

Innehåll

Teknisk information	1
Reservdelar	1
Montering, 57959 (160C) och 57954 (150CC)	3
Dimensions skiss	3
Montering, 57959 (160C)	4
Omställning mellan handdusch och takdusch, 57959	4
Montering, 57954 (150C)	5
Omställning mellan handdusch och takdusch, 57954	5
ECO-Click	6
Justering av temperatur skållningsskydd	7
Skruvfästningar i våtzon	8
Montering och justering av takduschset	8
Skötsel – Viktigt att veta	9

Montering Damixa Dusch Termostatblandare med Takduschset (se bild O,P,Q sidan 6)

1. Sätt blandaren på plats mot blandarfästet och dra åt muttrarna på blandaren med handkraft (För 57959 se bild E sidan 4), (För 57954 se bild k sidan 5). Dra muttrarna växelvis annars kan blandaren hamna snett och muttrarna fastna.

För 57954 (150cc) använd bifogad filterpackning (bild A:(a) sidan 1).

2. Efterdra muttrarna med fast nyckel eller skiftnyckel. Lägg gärna någonting mellan mutter och verktyg för att förhindra att repa den kromade ytan.

3. Sätt på inkommande vatten och kontrollera att det inte läcker.

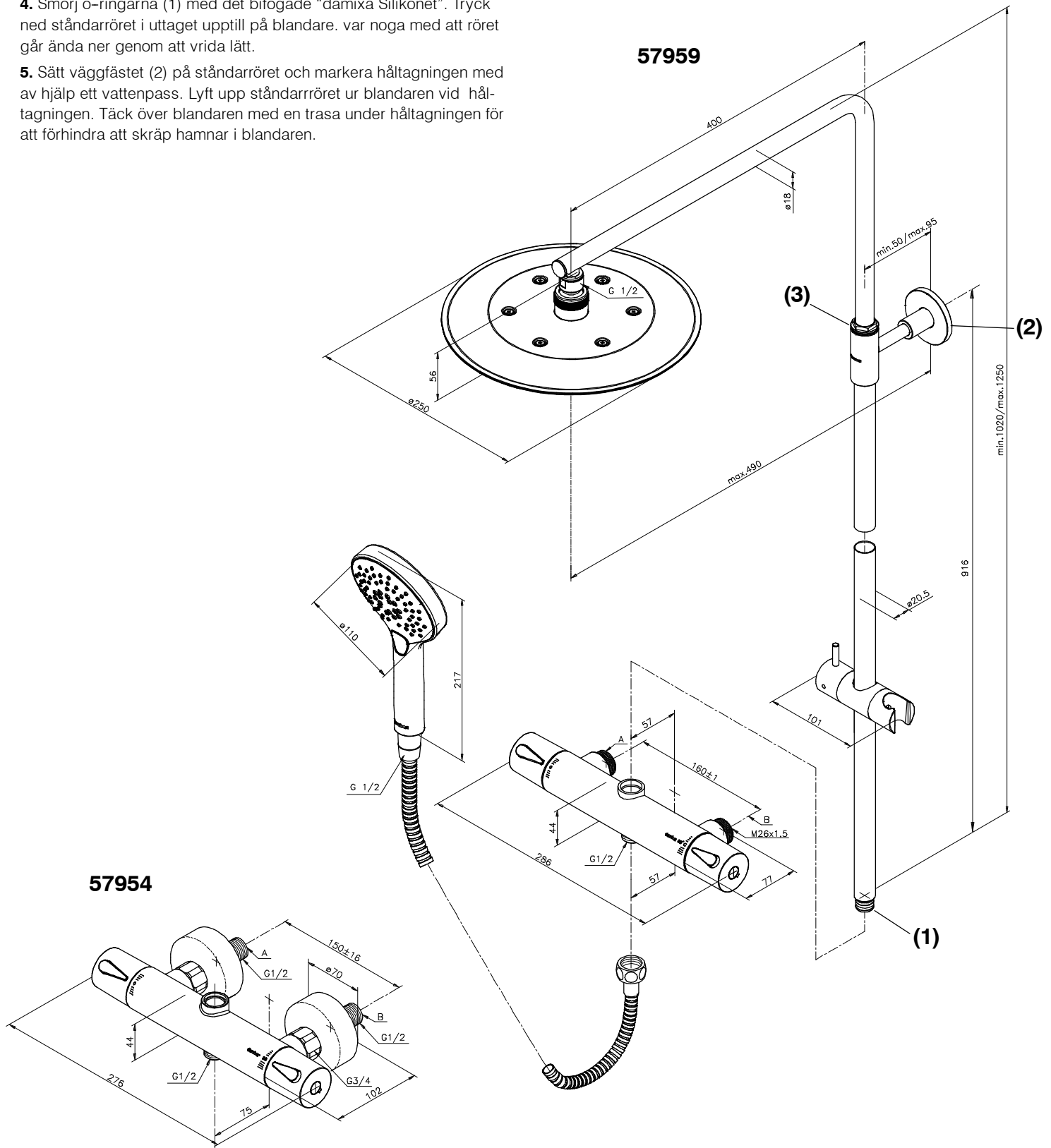
4. Smörj o-ringarna (1) med det bifogade "damixa Silikonet". Tryck ned ståndarröret i uttaget upptill på blandaren. var noga med att röret går ända ner genom att vrida lätt.

5. Sätt väggfästet (2) på ståndarröret och markera håltagningen med av hjälp ett vattenpass. Lyft upp ståndarröret ur blandaren vid håltagningen. Täck över blandaren med en trasa under håltagningen för att förhindra att skräp hamnar i blandaren.

6. Tryck ned ståndarröret i uttaget upptill på blandaren igen och tryck in det i väggfästet. Använd vattenpass för att få ståndarröret rakt. Lås fast standarröret vertikalt i väggfästet med insexskruven.

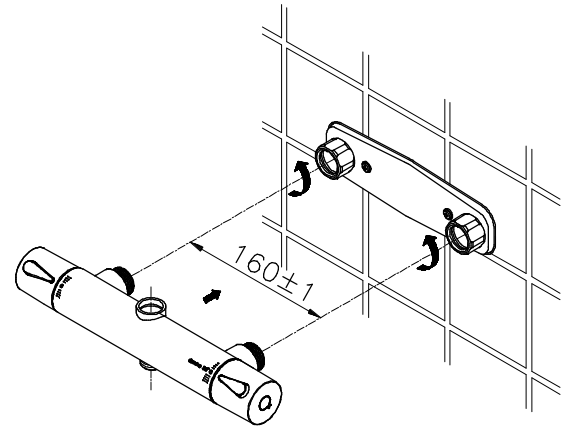
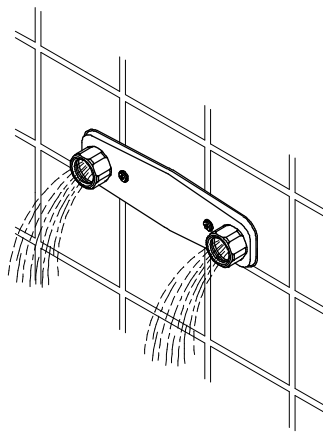
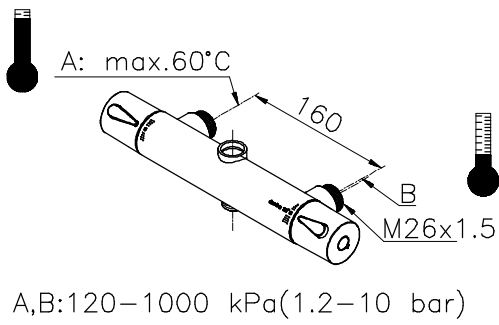
7. Smörj o-ringarna på det övre vinklade röret med "damixa Silikonet". För ner röret i standarröret till önskad höjd och dra åt muttern (3).

Installationen skall utföras enligt branschregler Säker Vatteninstallation. Vi rekommenderar att ni anlitar ett auktoriserat VVS-företag.



57959, 160cc

Spola ur kopplingsrören innan blandaren monteras



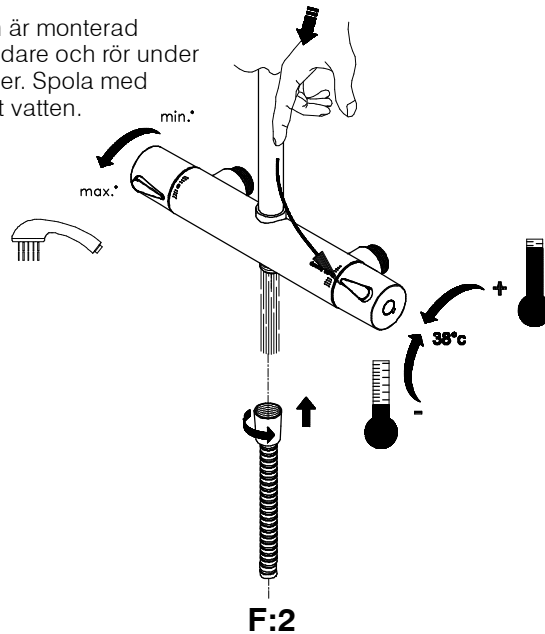
C

F:1 För att passera skällnings- skyddet vid 38°C så trycks spärknappen in.

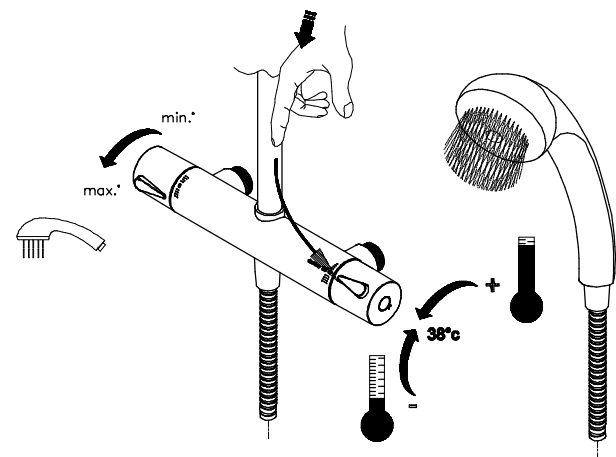
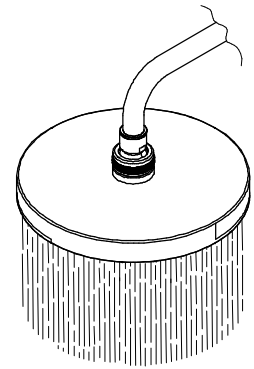


F:1

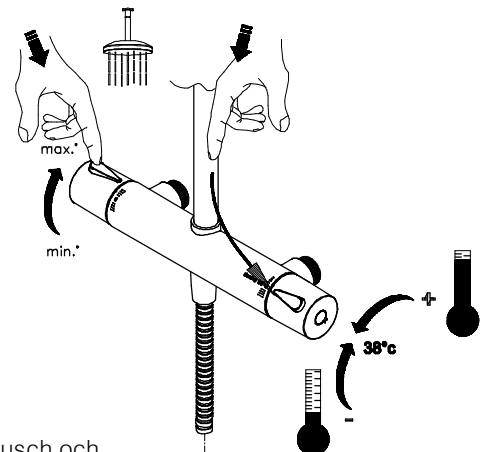
F:2 När blandaren är monterad spolas ur blandare och rör under 20-30 sekunder. Spola med varmt och kallt vatten.



F:2



F:3



F:4

F:3+F:4 Omställning mellan handdusch och takdusch sker genom att vrida det vänstra vredet bakåt för takdusch och framåt för handdusch.

F

57954, 150cc

G

A: max. 65°C
 150±16
 B
 G1/2
 G3/4
 A, B: 120–1000 kPa (1.2–10 bar)

H

Tätas med lin eller gängtejp
 max. ø 57

I

J

Spola ur kopplingsrören innan blandaren monteras

K

36
 ±5
 36±5

L:1

För att passera skällnings-
 skyddet vid 38°C så
 trycks spärrknappen in.

L:2

När blandaren är monterad
 spolas ur blandare och rör
 under 20–30 sekunder. Spola
 med varmt och kallt vatten.

min.*
 max.*
 38°C
 +
 -

L

L:3

min.*
 max.*
 38°C
 +
 -

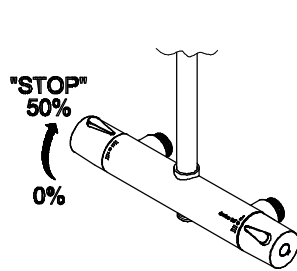
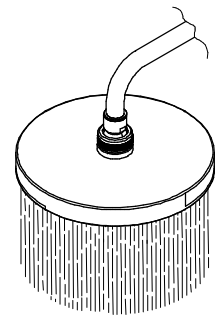
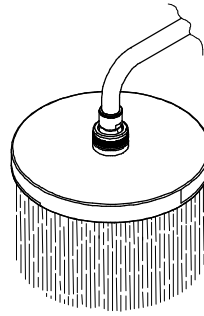
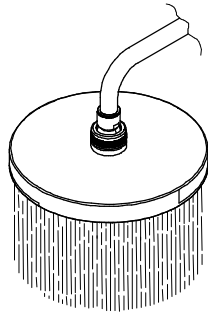
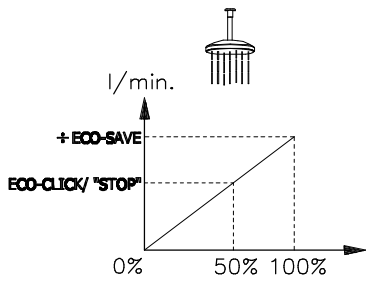
L:3+L:4

Omställning mellan handdusch
 och takdusch sker genom att vrida
 det vänstra vredet bakåt för tak-
 dusch och framåt för handdusch.

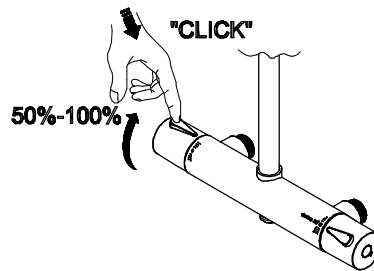
L:4

min.*
 max.*
 38°C
 +
 -

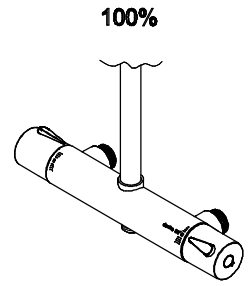
ECO-CLICK



[1]



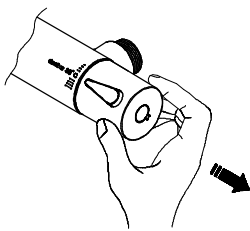
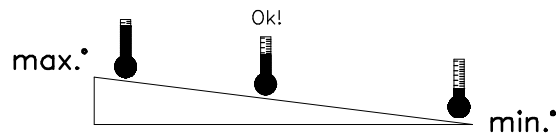
[2]



[3]

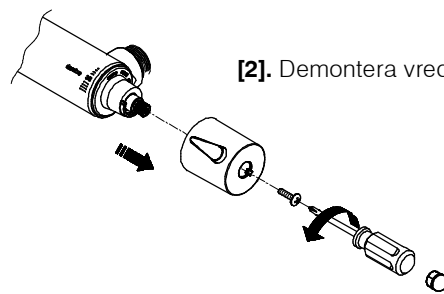
M

Justering av temperatur skållningsskydd



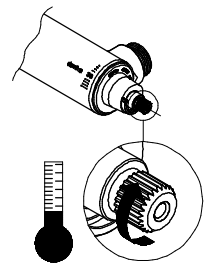
[1]. Demontera temperaturvredet

[1]



[2]. Demontera vredet

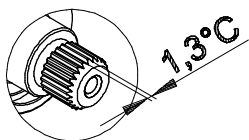
[2]



<38°C

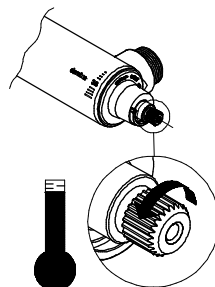
[3]. Ställ in temperaturen under 38°C.

[3]



[4]. En tand motsvarar 1.3°C.

[4]

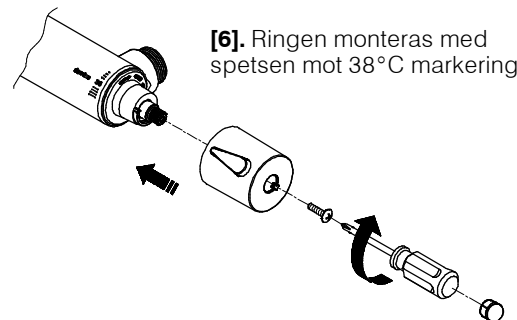


>38°C

(5a)

[5]. Justera temperaturen till mer än 38°C.

[5]

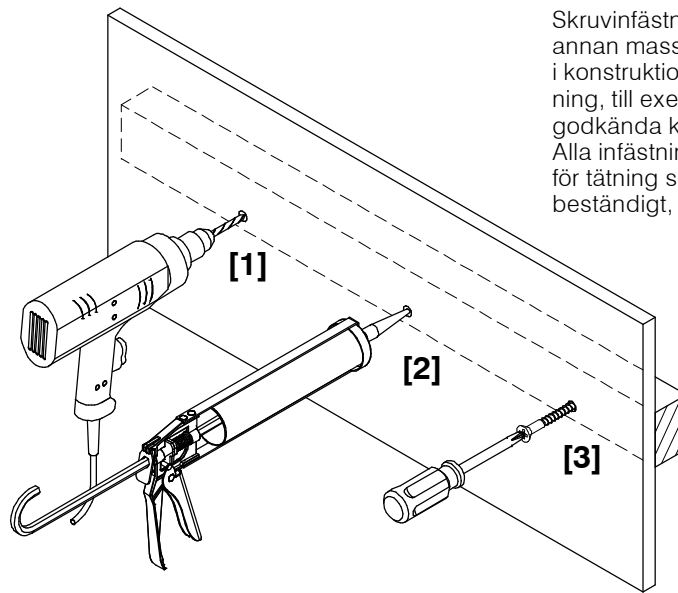


[6]. Ringen monteras med spetsen mot 38°C markeringen

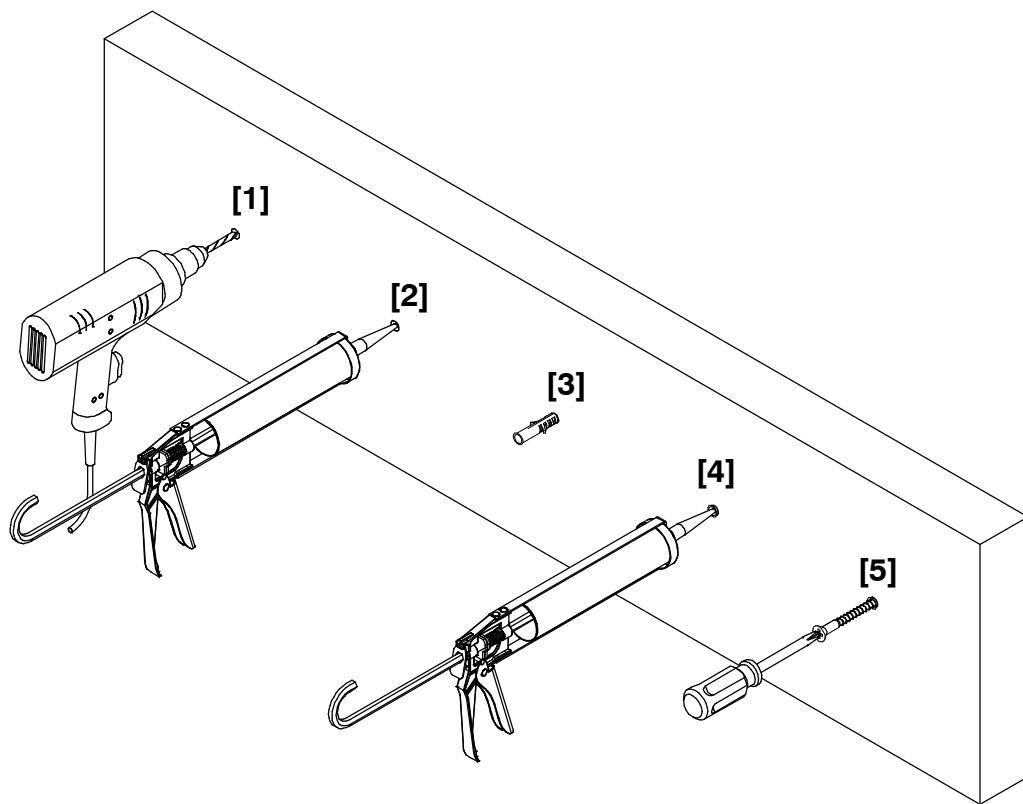
[6]

N

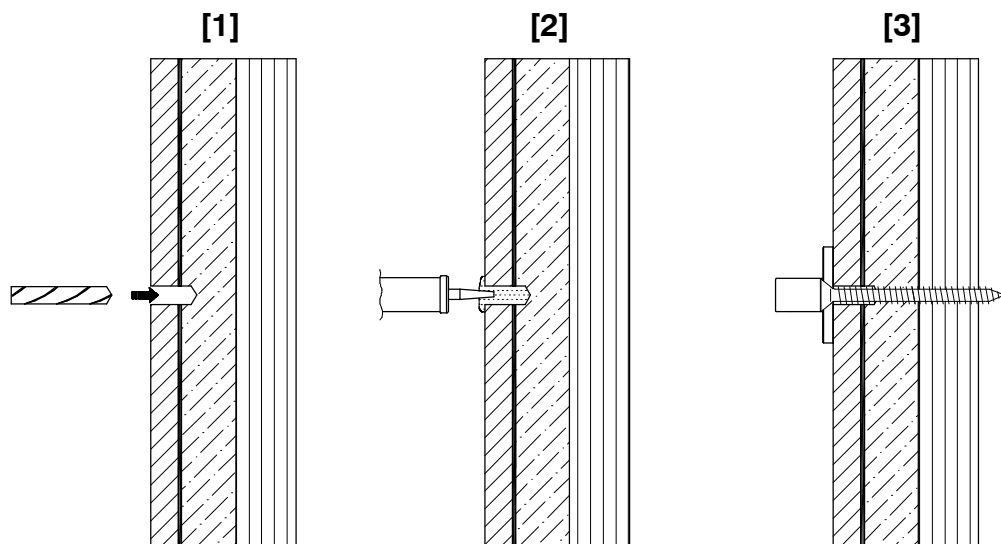
Skruvfästningar i våtzon 1 ska göras i betong eller annan massiv konstruktion, träreglar, träkortlingar eller i konstruktion som är provad och godkänd för infästning, till exempel skivkonstruktion. Se exempel på godkända konstruktioner på sakeratten.se. Alla infästningar i våtzon 1 och 2 ska tätas. Material för tätning ska fästa mot underlaget och vara vattenbeständigt, mögelresistent och åldersbeständigt.



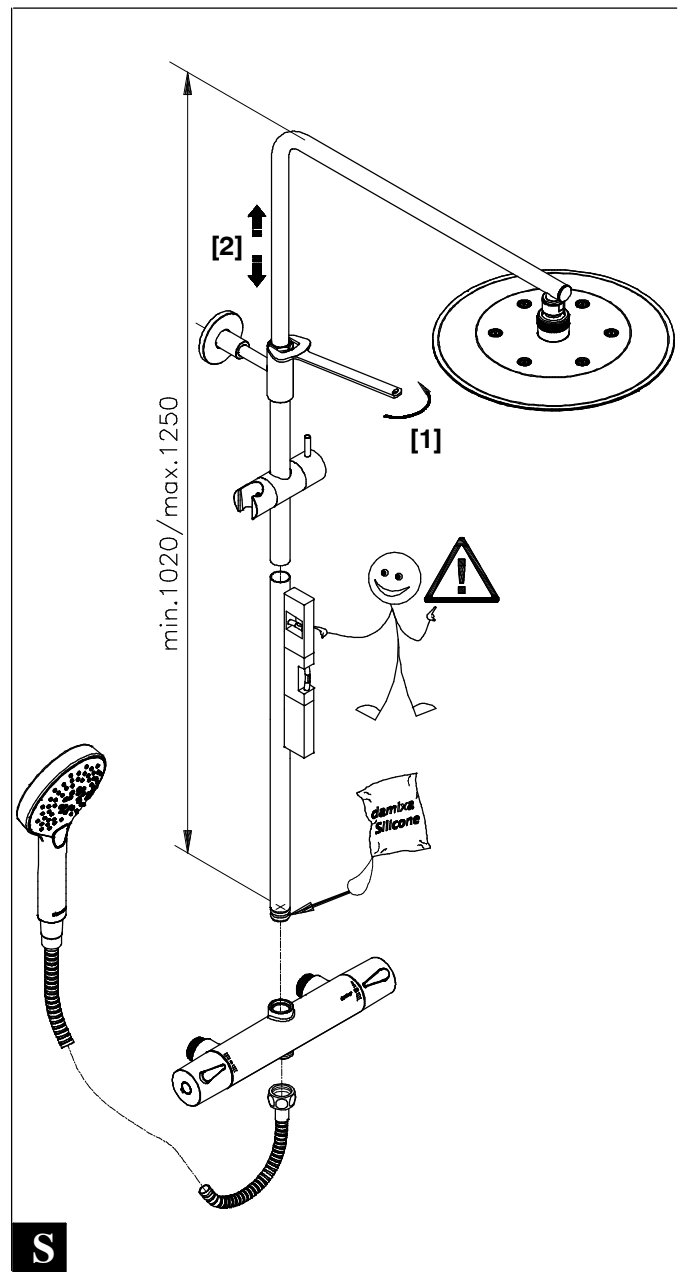
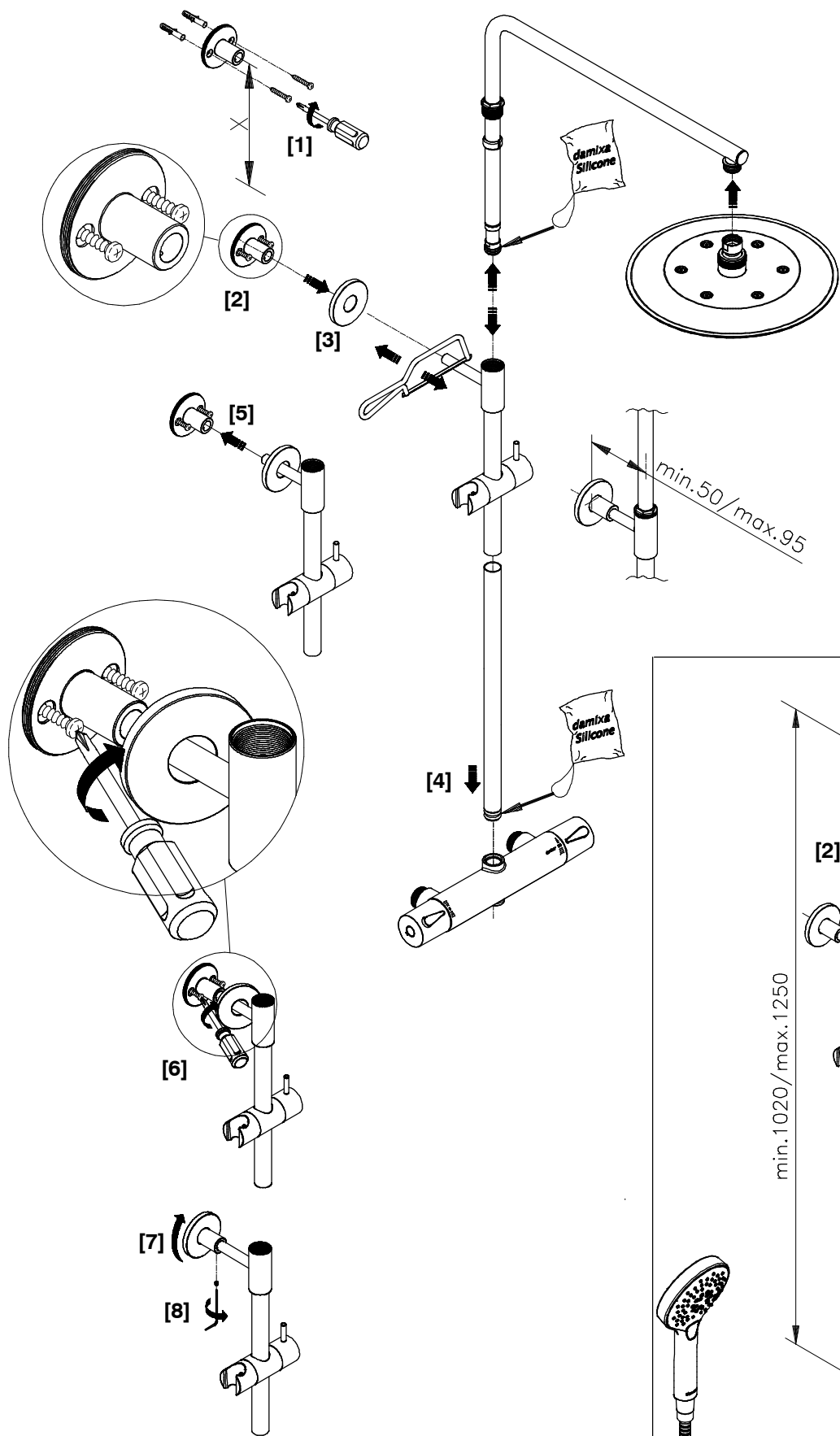
O



P



Q



R

S

Skötsel

Rekommendation för rengöring

Moderna badrums- och köksarmaturer samt duschar tillverkas idag av mycket olika material för att tillfredsställa marknadens behov när det gäller design och funktion. För att undvika skador och reklamationer är det viktigt att tänka på vissa förhållningsregler både vid användning och rengöring.

Rengöringsmedel för armaturer och duschar

Rengöringsmedel krävs för att få bort kalkavlagringar, tänk dock på följande vid skötsel av armaturer och duschar:

Använd aldrig rengöringsmedel som innehåller saltsyra, myrsyra eller ättiksyra, eftersom dessa kan skada materialen.

Rengöringsmedel som innehåller fosforsyra kan inte heller användas obegränsat.

Rengöringsmedel som innehåller klorblekmedel får inte användas.

I allmänhet ska man inte blanda olika rengöringsmedel.

Använd inte rengöringshjälpmedel och liknande med slipverkan, som till exempel olämpligt skurpulver eller skursvampar.

Rengöring av armaturer och duschar

Följ alltid rengöringsmedelstillverkarens bruksanvisning. Det är viktigt att rengöring sker när det behövs.

Anvisningarna följs för dosering och verkningstid för rengöringsmedlet och att rengöringsmedlet inte får verka längre än nödvändigt.

Kalkavlagringar förebyggs genom regelbunden rengöring.

Spreja på trasan (duken, svampen) och **aldrig** direkt på armaturen om rengöringsmedel i sprejflaska används, eftersom sprejdimma annars kan tränga in i öppningar och spalter på armaturerna och skada dem.

Skölj noga efter rengöringen med rent vatten så att alla rester av rengöringsmedel avlägsnas.

Viktigt att veta

Även rester av hudvårdsmedel som till exempel flytande tvål, schampo och duschgel kan orsaka skador. Även här gäller: Skölj bort rester noga med vatten.

Om ytan redan har skadats, förvärras skadorna genom inverkan av rengöringsmedel.

Använd bara silikonbaserat smörjmedel om blandaren skall smörjas.

Vår garanti omfattar inte skador som uppstått genom felaktig installation eller behandling.

Denna blandare uppfyller kraven gällande återströmning enligt SS-EN 1717 och SäVa § 4.3.2 utan behov av kompletterande produkter eller åtgärder. Detta gäller även i de fall blandaren monteras inom avståndet för vattenspegeln på WC eller bidé.

Produkten är provad och godkänd enligt EN-1111 vilket innebär att den uppfyller svensk lagstiftning. Uttjänt blandare återvinns som metall.

Vi rekommenderar att ni anlitar ett auktoriserat VVS-Företag.

Blandaren skall aldrig förvaras eller användas på platser med risk för frost.

