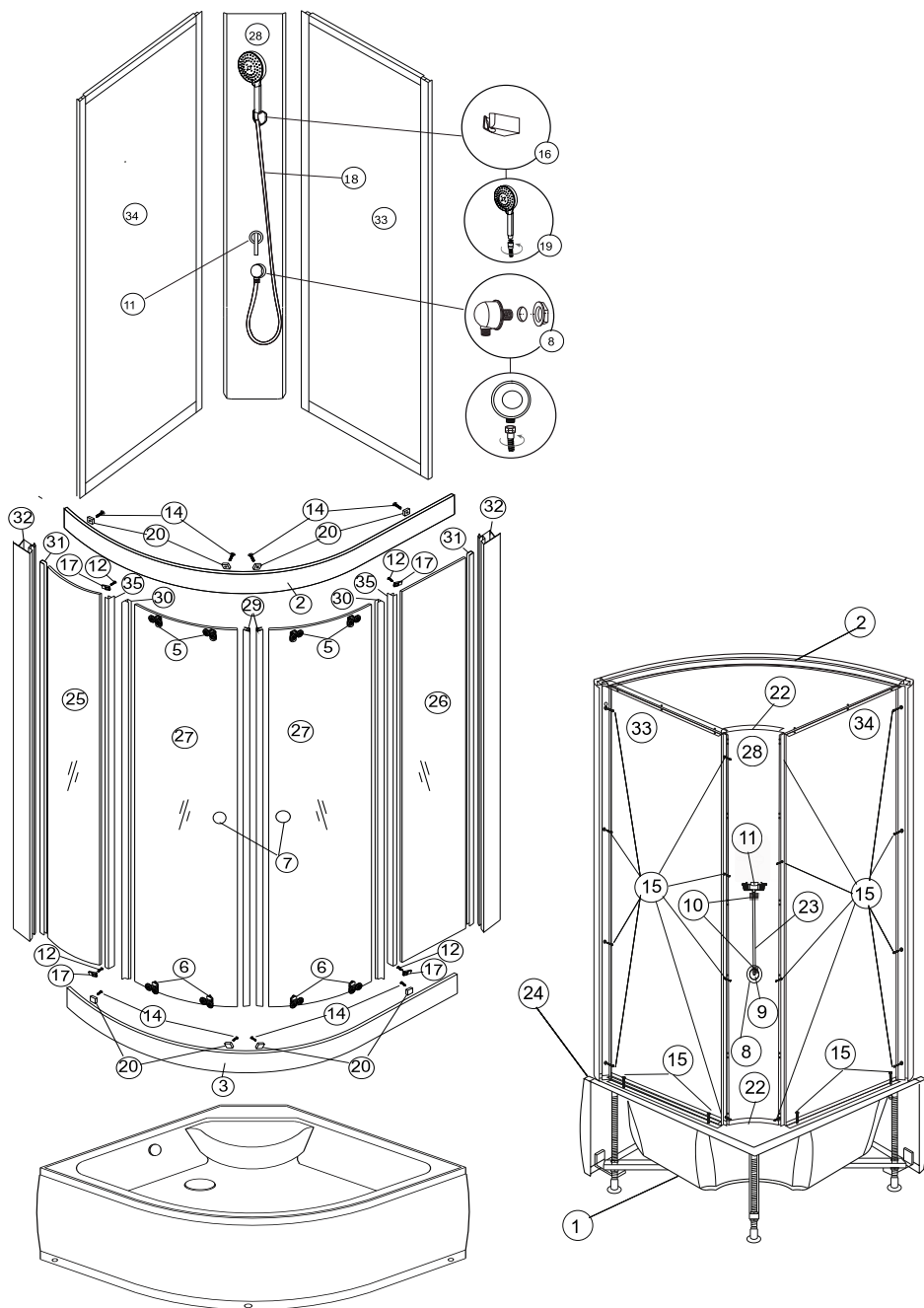


Общая схема сборки душевой кабины



STYLE

ПАСПОРТ ИЗДЕЛИЯ
ИНСТРУКЦИЯ ПО МОНТАЖУ И ЭКСПЛУАТАЦИИ
ДУШЕВЫХ КАБИН
STYLE S-02
STYLE S-02G
STYLE S-20



**ПАСПОРТ ИЗДЕЛИЯ
ИНСТРУКЦИЯ ПО МОНТАЖУ И ЭКСПЛУАТАЦИИ
ДУШЕВЫХ КАБИН
STYLE S-02, STYLE S-02G, STYLE S-20**

Уважаемые покупатели!

Благодарим Вас за приобретение душевой кабины марки STYLE. Надеемся, что эта покупка оправдает Ваши ожидания.

Приобретенное Вами оборудование произведено в соответствии с современными техническими стандартами, отвечает строительным и санитарным нормам и адаптировано для эксплуатации в России. Внимательно прочитайте это руководство по установке и эксплуатации. Оно содержит важную информацию для безопасного монтажа, использования и обслуживания.

Душевая кабина предназначена для использования в ванных комнатах и бытовых помещениях санитарно-гигиенического назначения. Элементы упаковки, пластиковые пакеты, металлические скрепки могут быть опасны для детей, поэтому выбросите упаковку сразу же после установки кабины или уберите в недоступное место. Убедитесь в том, что Ваша кабина не повреждена и полностью укомплектована. Регулятор подачи воды при открытии должен находиться в среднем положении во избежание температурного шока. Производитель не несет ответственности за неисправности в работе душевой кабины, которые являются следствием неправильной установки. В случае обнаружения неисправности обратитесь к продавцу или в сервисный центр.

Производитель вправе изменять характеристики изделия и его комплектацию (не ухудшающие технические и эксплуатационные параметры изделия) без предварительного уведомления.

Модели: **STYLE S-02, STYLE S-02G, STYLE S-20**

1. Описание и характеристики

- тип: душевая кабина;
- поддон: высокий, 40 см;
- форма поддона: 1/4 круга;
- размеры поддона: STYLE S-02, STYLE S-02G - 90x90 см; STYLE S-20 - 80x80 см;
- высота кабины: 195 см;
- ручки дверей: STYLE S-02, STYLE S-20 - белые; STYLE S-02G - хромированные;
- слив-перелив с сифоном;
- ручная лейка;
- однорежимный смеситель;
- ролики дверей: регулируемые;
- профиль: STYLE S-02, STYLE S-20 - белый алюминиевый; STYLE S-02G - алюминиевый, «серебро»;
- центральная панель: STYLE S-02, STYLE S-20 - пластик белый; S-02G - пластик, «серебро»;
- фронтальные стекла: STYLE S-02, STYLE S-20 - матовые фактурные; S-02G - серые тонированные;
- задние стекла: STYLE S-02, STYLE S-20 - белые матовые; STYLE S-02G - черные;

Рабочее давление воды: 2,5 - 5 атм. При превышении указанного давления рекомендуется установка редукторов давления воды. Перепад давления в трубах горячей и холодной воды не должен превышать 10%.

Присоединительные размеры горячего и холодного трубопроводов 1/2", диаметр сливного отверстия 1-1/2" (40 мм). Для обеспечения слива воды из поддона центр фановой трубы должен располагаться на высоте не более 75 мм от уровня пола.



Установка душевой кабины должна производиться специализированным сервисным центром. В противном случае Вы лишитесь права на гарантийное обслуживание.

2. Требования к установке и подключению

- Подключение воды необходимо выполнять с помощью гибких шлангов в металлической оплетке (в комплектацию не входят). При монтаже кабины необходимо располагать шланги подачи воды так, чтобы предотвратить их перегиб.
- Не допускается подключение блока смесителя непосредственно к металлопластиковым или полипропиленовым трубам.
- Требуемая высота расположения водорозеток подачи воды – 1100 мм от уровня пола.
- При подготовке водопроводных коммуникаций для подключения оборудования необходима установка фильтров механической очистки воды со степенью очистки не менее 100 мкр. Фильтры, редукторы давления воды в серийную комплектацию оборудования не входят.



Перед началом установки проверьте комплектность душевой кабины и убедитесь в отсутствии повреждений, полученных во время транспортировки; подготовьте место для установки кабины в соответствии с требованиями данной инструкции.

6. Монтаж шлангов, подключение воды

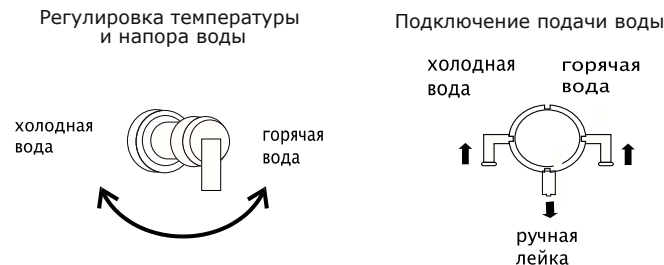
Подключите горячую и холодную воду к смесителю, используя гибкие шланги в металлической оплетке (в комплектацию не входят). При монтаже шлангов необходимо использовать уплотнительные резиновые прокладки 1/2".

7. Функциональная проверка и герметизация

Включите холодную и горячую воду. Проверьте герметичность соединений (при необходимости подтяните все хомуты на шлангах ПВХ). Окончательно установите кабину на место эксплуатации. Нанесите силикон на стыки и в углы кабины. В случае отсутствия нарушений в работе всех узлов кабины, установите конструкцию на постоянное место вплотную к стене(ам).

Душевую кабину можно эксплуатировать через 24 часа после нанесения силикона.

8. Смеситель



Изменяя наклон ручки (к себе – от себя) и перемещая ее в левую или правую сторону, отрегулируйте необходимую температуру воды.

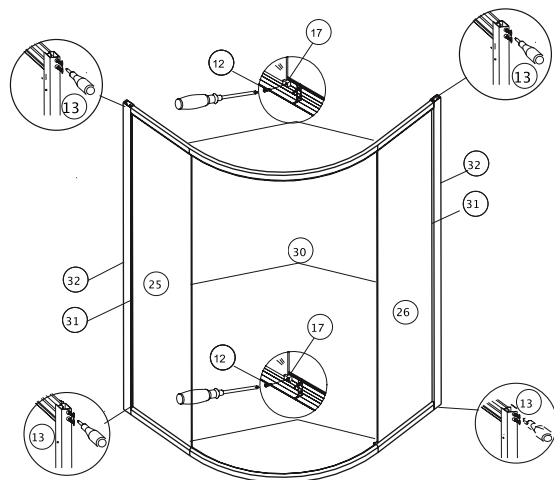
9. Повседневный уход

- Рекомендуется ежедневно протирать кабину мягкой тряпочкой, смоченной в нейтральном моющем средстве.
- Для устойчивых загрязнений рекомендуется использовать зубную пасту или слабый раствор уксуса, затем промыть поверхность чистой водой. Чистку минеральных отложений необходимо производить слабым кислотным раствором, например, лимонным соком или уксусом, затем промыть поверхность чистой водой. Не рекомендуется использовать моющие средства с коррозионным воздействием, а также сливать в поддон ржавую воду.
- Следует избегать соприкосновения горячих предметов и воды (с температурой свыше 70°) с поверхностями душевой кабины.
- Душевая кабина должна эксплуатироваться в сухом проветриваемом помещении.

9. Возможные неисправности и способы их устранения

Неисправность	Причина	Способ устранения
1. Не поступает вода из душа	Душ засорился, перекрыты вентили водоснабжения	Прочистите душ и шланги, обратитесь в сервисную службу
2. Недостаточный напор воды из душа	Насадка душа или шланг засорились, недостаточное давление воды в водопроводной сети	Прочистите душ и шланги, используйте кабину, когда давление воды в сети увеличится. Избегайте пользоваться душем во время пикового водопотребления
3. Утечка воды через соединительные шланги	Некачественные уплотняющие прокладки, повреждены шланги, нарушены соединения шлангов	Замените прокладки или шланги, восстановите соединения шлангов, обратитесь в сервисную службу

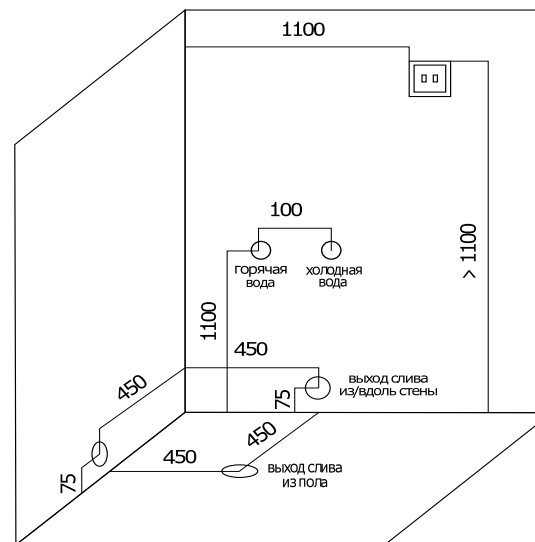
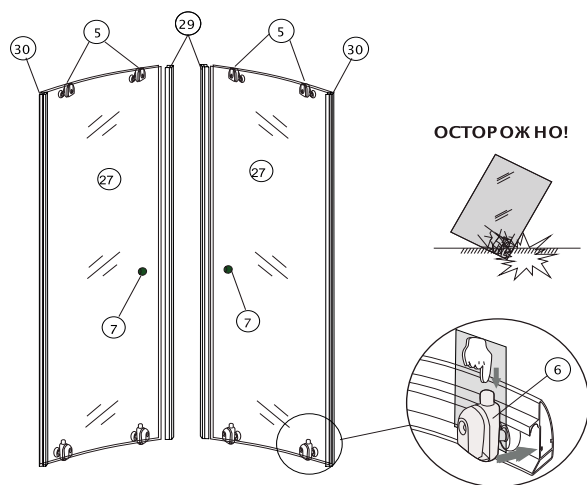
Схема сборки каркаса и установки передних стекол



5.5 Установка дверей

- Установите верхние и нижние ролики на стекла дверей.
- Установите дверные ручки в посадочные отверстия на стеклах.
- Установите двери в дверной блок: сначала верхние ролики введите в паз верхней дуги, затем, нажав кнопку, защелкните нижние ролики.
- Если нижние ролики не вставляются в посадочные места на дугах, либо двери после защелкивания висят криво, то необходима регулировка роликов.
- Регулировка производится крестовой отверткой при вращении винта, расположенного на нижней части верхних роликов. При повороте винта по часовой стрелке, дверь будет подниматься, - против часовой, дверь будет опускаться.
- Установите магнитные уплотнители на внутренние торцы дверей, а также гребешковые уплотнители на внешние торцы дверей;

Схема установки дверей



- Для монтажа и последующего обслуживания требуется свободное пространство по двум задним сторонам кабины не менее 50 см для обеспечения доступа ко всем узлам и агрегатам. Высота потолка в помещении должна обеспечивать зазор между крышей кабины и потолком не менее 10-15 см.
- Максимально допустимая температура воды при использовании акриловых душевых кабин не должна превышать 60 °С.
- Площадь для монтажа не должна иметь выступов и бордюров. Подиум должен быть облицован напольной плиткой. Все ремонтно-отделочные работы на этапе монтажа должны быть в обязательном порядке ЗАВЕРШЕНЫ, включая отделку потолка. Помещение должно быть очищено от строительного мусора и различных загрязнений.

3. Меры предосторожности

- Лица с заболеваниями сердечно-сосудистой системы, а также лица в состоянии алкогольного или наркотического опьянения, должны проявлять осторожность при использовании душевой кабины.
- Не допускайте падения тяжелых предметов и попадания песка на поверхность поддона.
- Содержите кабину в чистоте. Нельзя проводить очистку жесткими губками из металла, щетками и абразивными средствами. Запрещается использовать агрессивные моющие средства, а также растворители, ацетон, бензин, кислоты и щелочи.
- Для удобства эксплуатации и обслуживания необходимо предусмотреть возможность отключения подачи горячей и холодной воды к душевой кабине.
- В процессе эксплуатации, во избежание преждевременного выхода из строя роликов дверей, рекомендовано наносить на поверхность подшипников силиконовую смазку не реже одного раза в шесть месяцев.
- По окончании использования кабины необходимо перекрыть подачу холодной и горячей воды к кабине.
- Максимальная нагрузка на поддон 200 кг.



Безопасность, прочность, долговечность!

Стекла душевых кабин STYLE изготавливают из закаленного стекла, стойкого к ударам, которое в 5 раз прочнее обычного стекла и при повреждении рассыпается в мелкую крошку с ровными, неострыми краями, которой невозможно пораниться. Тем не менее обращаем внимание на необходимость быть осторожными для предотвращения возможных травм.











Для предотвращения повреждения верхней кромки поддона необходимо брать поддон только за нижнюю часть при его освобождении от упаковки, перемещении, монтаже.



3 часа - ориентировочное время сборки и установки душевой кабины

Инструменты, необходимые для сборки

	Разводной ключ		Уровень
	Сверла		Рулетка
	Карандаш		Дрель
	Силиконовый герметик		Отвертка крестовая

4. Комплектация

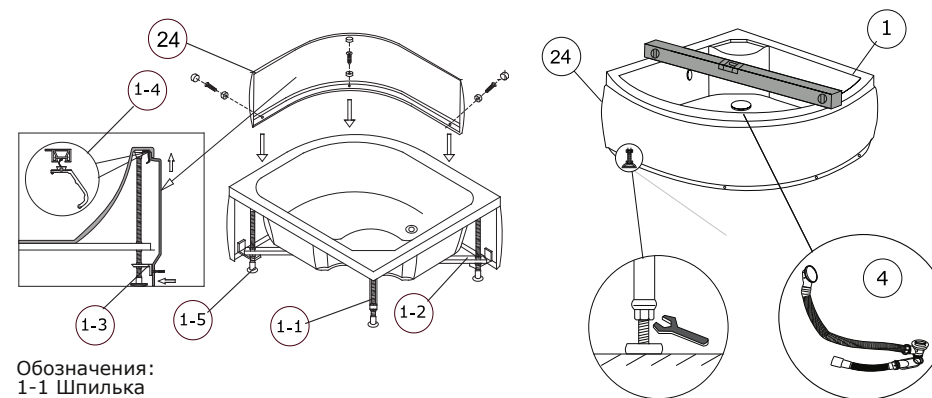
№ коробки	№ на схеме	Наименование	Количество, шт
1/3	1	Поддон в комплекте с каркасом, шпильками, фиксаторами экрана, ножками, крепежом	1
	2	Дуга дверного блока верхняя	1
	3	Дуга дверного блока нижняя	1
	4	Слив-перелив с выпуском и сифоном	1
	5	Ролик верхний	4
	6	Ролик нижний с кнопкой	4
	7	Ручка двери	2
	8	Переходник шланга ручной лейки	1
	9	Уголок пластиковый	1
	10	Хомут металлический	2
	11	Смеситель	1
	12	Саморез М3 x 10	4
	13	Саморез М4 x 40	8
	14	Саморез М4 x 10	8
	15	Саморез М4 x 12	20
	16	Держатель ручной лейки	1
	17	Фиксатор передних стекол	4
	18	Шланг ручной лейки	1
	19	Ручная лейка	1
	20	Ограничитель хода двери	8
	21	Монтажная деталь профиля	4
	22	Торцевая планка центральной панели	2
	23	Шланг ПВХ	1
	24	Экран	1
2/3	25	Стекло переднее левое	1
	26	Стекло переднее правое	1
	27	Дверь	2
	28	Центральная панель	1
	29	Уплотнитель магнитный	1
3/3	30	Уплотнитель гребешковый	2
	31	Уплотнитель п-образный	2
	32	Профиль вертикальный	2
	33	Стекло заднее правое	1
	34	Стекло заднее левое	1

5. Установка и сборка душевой кабины

5.1 Монтаж и установка поддона

- Переверните поддон вверх дном. Установите поперечины подвижных частей каркаса в пазы стационарного каркаса на поддоне таким образом, чтобы иметь возможность пропустить шпильки в отверстия подвижного каркаса и закрутить их в посадочные места на дне поддона. Зафиксируйте саморезами поперечины подвижных частей каркаса в пазах стационарного каркаса на дне поддона. Зафиксируйте контрагайками раму, Г-образные упоры крепления экрана, ножки. Смонтируйте декоративный экран к поддону.
- Переверните поддон и установите его на месте эксплуатации кабины. Установите поддон на расстоянии от стены, обеспечивающим доступ к задней части кабины.
- Смонтируйте сифон с переливом и гофрой.
- Отрегулируйте положение поддона ножками. С помощью уровня проверьте горизонтальность поддона, после чего затяните гайки на шпильках.

Схема сборки поддона



Обозначения:

- 1-1 Шпилька
- 1-2 Каркас
- 1-3 Г-образный фиксатор экрана
- 1-4 U-образный фиксатор экрана
- 1-5 Ножка

5.2 Монтаж смесителя, держателя ручной лейки и переходника шланга ручной лейки на центральной панели

Установите на центральную пластиковую панель держатель ручной лейки, блок смесителя, а также переходник шланга ручной лейки. Накрутите на переходник шланга ручной лейки пластиковый уголок. Соедините ПВХ шлангом пластиковый уголок шланга ручной лейки и выход смесителя для ручной лейки. Зафиксируйте эти соединения с помощью хомутов.

5.3 Установка задних и центральной панелей

Установите и зафиксируйте задние стекла и центральную панель на поддоне. Используйте саморезы и герметик в области стыков стекол, панели и поддона.

Внимание!

Не затягивайте саморезы до упора. Это позволит регулировать их положение в ходе дальнейшей установки. Затяните саморезы только по окончании полной установки кабины.

5.4 Сборка каркаса, установка передних стекол, монтаж каркаса

- Установите ограничители хода дверей на верхнюю и нижние дуги. Соедините и зафиксируйте верхнюю и нижнюю дуги дверного блока с вертикальными профилями с помощью саморезов, чтобы они образовали каркас-рамку.
- Перед установкой передних стекол, наденьте на одну из сторон каждого стекла п-образные уплотнители.
- Вставьте передние стекла в посадочные пазы вертикальных профилей до упора. Зафиксируйте передние стекла фиксаторами и саморезами. Установите гребешковые уплотнители на передние стекла.
- Установите дверной блок на поддон, предварительно нанеся силикон на нижнюю плоскость нижней дуги. Используйте саморезы для фиксации вертикальных профилей и задних стекол.