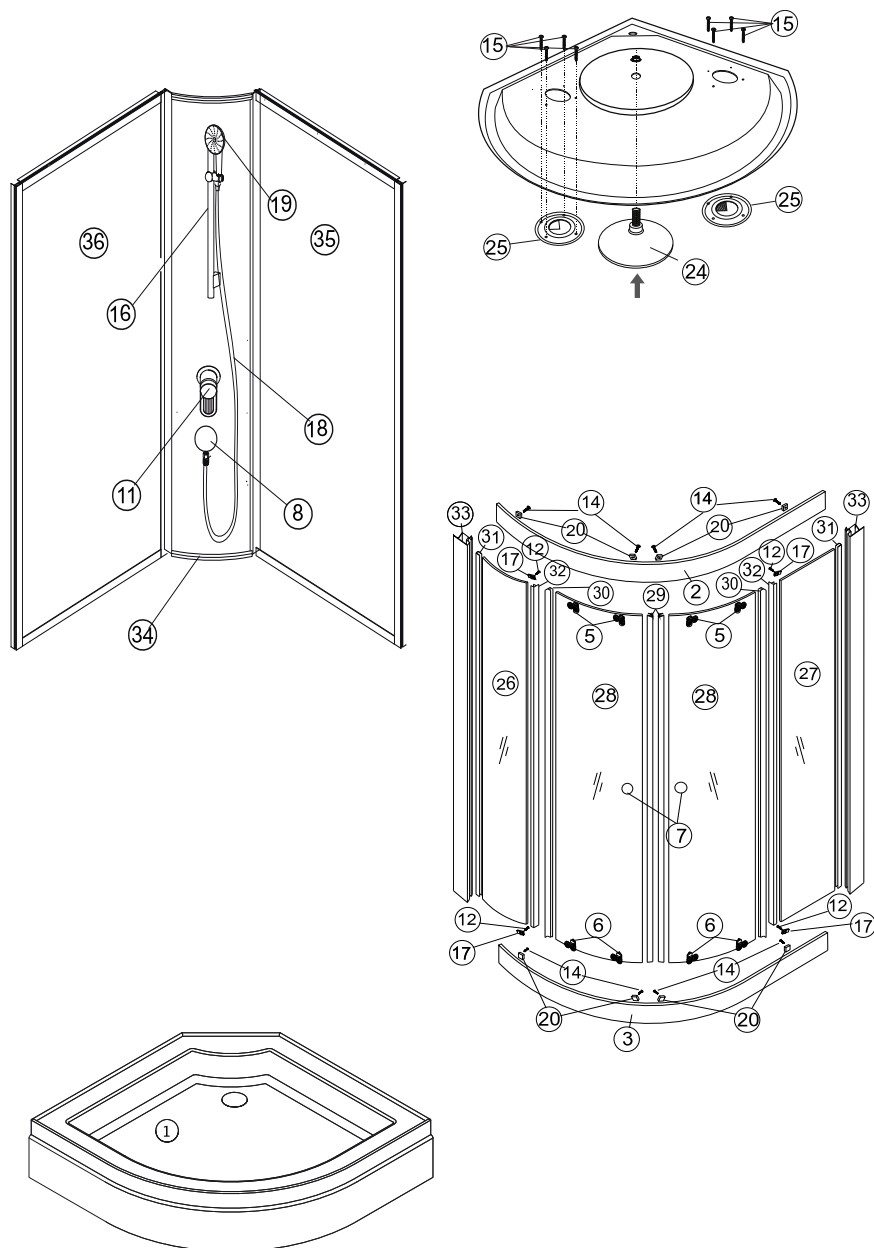


Общая схема сборки душевой кабины



ПАСПОРТ ИЗДЕЛИЯ
ИНСТРУКЦИЯ ПО МОНТАЖУ И ЭКСПЛУАТАЦИИ
ДУШЕВЫХ КАБИН
ARCUS AS-101-8,
ARCUS AS-101-9,
ARCUS AS-101-10



**ПАСПОРТ ИЗДЕЛИЯ
ИНСТРУКЦИЯ ПО МОНТАЖУ И ЭКСПЛУАТАЦИИ
ДУШЕВЫХ КАБИН**

ARCUS AS-101-8, ARCUS AS-101-9, ARCUS AS-101-10

Уважаемые покупатели!

Благодарим Вас за приобретение душевой кабины марки ARCUS. Надеемся, что эта покупка оправдает Ваши ожидания.

Приобретенное Вами оборудование произведено в соответствии с современными техническими стандартами, отвечает строительным и санитарным нормам и адаптировано для эксплуатации в России. Внимательно прочитайте это руководство по установке и эксплуатации. Оно содержит важную информацию для безопасного монтажа, использования и обслуживания.

Душевая кабина предназначена для использования в ванных комнатах и бытовых помещениях санитарно-гигиенического назначения. Элементы упаковки, пластиковые пакеты, металлические скрепки могут быть потенциально опасны для детей, поэтому выбросьте упаковку сразу же после установки кабины или уберите в недоступное место. Убедитесь в том, что Ваша кабина не повреждена и полностью укомплектована. Регулятор подачи воды при открытии должен находиться в среднем положении во избежание температурного шока.

Производитель не несет ответственности за неисправности в работе душевой кабины, которые являются следствием неправильной установки. В случае обнаружения неисправности обратитесь к продавцу или в сервисный центр.

Производитель вправе изменять характеристики изделия и его комплектацию (не ухудшающие технические и эксплуатационные параметры изделия) без предварительного уведомления.

Модели: ARCUS AS-101-8, ARCUS AS-101-9, ARCUS AS-101-10;

1. Описание и характеристики

- тип: душевая кабина;
- поддон: низкий, 15 см;
- форма поддона: 1/4 круга;
- размеры поддона: ARCUS AS-101-8 - 80x80 см, ARCUS AS-101-9 - 90x90 см, ARCUS AS-101-10 - 100x100 см;
- высота кабины: 215 см;
- верхняя лейка «тропический душ»;
- профиль: хромированный алюминиевый;
- фронтальные стекла: серые тонированные;
- задние стекла: матовые, «серебро»;
- центральная панель: пластик, «серебро»;
- ручная лейка на штанге;
- двухрежимный смеситель;
- ролики дверей: регулируемые;
- ручки дверей: хромированные;
- слив нажимной «click-clack» с сифоном;

2. Требования к установке и подключению



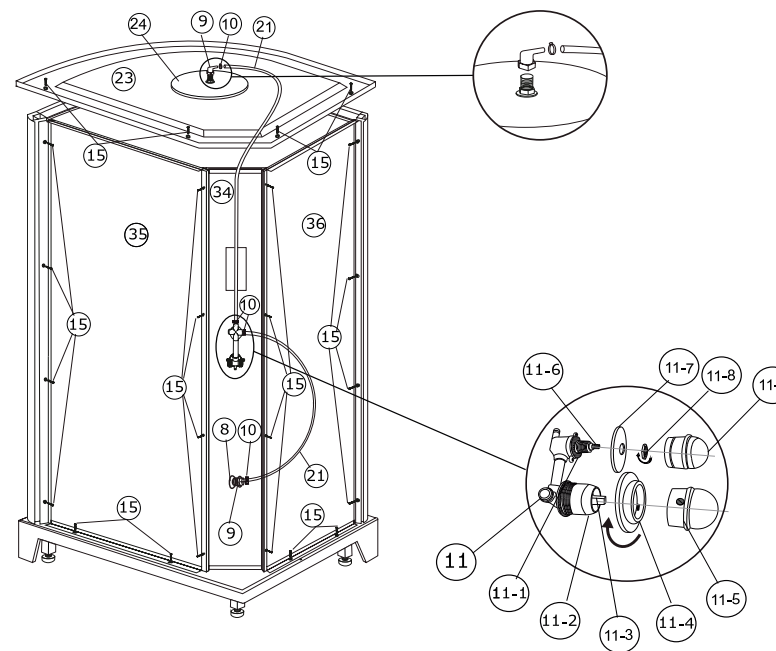
Перед началом установки проверьте комплектацию душевой кабины и убедитесь в отсутствии повреждений, полученных во время транспортировки; подготовьте место для установки кабины в соответствии с требованиями данной инструкции.



Установка душевой кабины должна производиться специализированным сервисным центром. В противном случае Вы лишитесь права на гарантийное обслуживание.

- Подключение воды необходимо выполнять с помощью гибких шлангов в металлической оплетке (в комплектацию не входят). При монтаже кабины необходимо располагать шланги подачи воды так, чтобы предотвратить их перегиб.
- Не допускается подключение блока смесителя-гидрораспределителя непосредственно к металлопластиковым или полипропиленовым трубам.
- Требуемая высота расположения водорозеток подачи воды – 1100 мм от уровня пола.
- При подготовке водопроводных коммуникаций для подключения оборудования необходима установка фильтров механической очистки воды, со степенью очистки не менее 100 мкр. Фильтры, редукторы давления воды в серийную комплектацию оборудования не входят.
- Рабочее давление воды: 2,5 - 5 атм. При превышении указанного давления рекомендуется установка редукторов давления воды. Перепад давления в трубах горячей и холодной воды не должен превышать 10%.
- Присоединительные размеры горячего и холодного трубопроводов 1/2", диаметр сливного отверстия 1-1/2" (40 мм). Для обеспечения слива воды из поддона центр фановой трубы должен располагаться на высоте не более 75 мм от уровня пола.
- Для монтажа и последующего обслуживания требуется свободное пространство по двум задним сторонам кабины не менее 50 см для обеспечения доступа ко всем узлам и агрегатам. Высота потолка в помещении должна обеспечивать зазор между крышей кабины и потолком не менее 10-15 см.
- Максимально допустимая температура воды при использовании акриловых душевых кабин не должна превышать 70 °С.

Схема установки центральной и задних панелей



1

Обозначения:

- 11 Смеситель-гидрораспределитель
- 11-1 Фиксатор картриджа гидрораспределителя
- 11-2 Фиксатор картриджа смесителя
- 11-3 Картридж смесителя
- 11-4 Гайка фиксатора картриджа смесителя
- 11-5 Ручка смесителя
- 11-6 Картридж гидрораспределителя
- 11-7 Накладка декоративная
- 11-8 Гайка фиксатора картриджа гидрораспределителя
- 11-9 Ручка гидрораспределителя

9. Повседневный уход

- Рекомендуется ежедневно протирать кабину мягкой тряпочкой, смоченной в нейтральном моющем средстве.
- Для устойчивых загрязнений рекомендуется использовать зубную пасту или слабый раствор уксуса, затем промыть поверхность чистой водой. Чистку минеральных отложений производить слабым кислотным раствором, например, лимонным соком или уксусом, затем промыть поверхность чистой водой. Не разрешается использовать моющие средства с коррозионным воздействием, а также сливать в поддон ржавую воду.
- Следует избегать соприкосновения горячих предметов и воды (с температурой выше 70°) с поверхностями душевой кабины.
- Эксплуатация душевой кабины должна производиться в сухом проветриваемом помещении.

Схема сборки каркаса и установки передних стекол

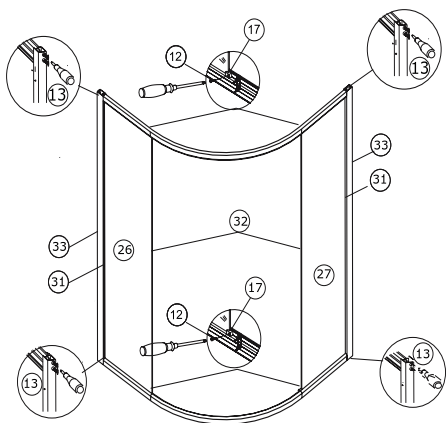
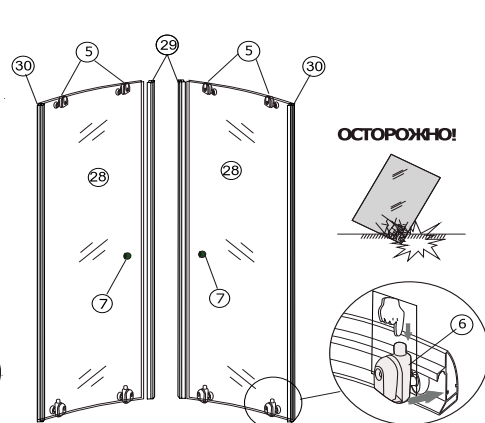
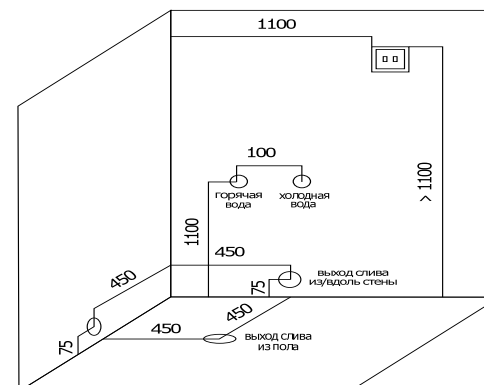


Схема установки дверей



10. Возможные неисправности и способы их устранения

Неисправность	Причина	Способ устранения
1. Не поступает вода из душа	Душ засорился, перекрыты вентили водоснабжения	Прочистите душ и шланги, обратитесь в сервисную службу
2. Недостаточный напор воды из душа	Насадка душа или шланг засорились, недостаточное давление воды в водопроводной сети	Прочистите душ и шланги, используйте кабину, когда давление воды в сети увеличится. Избегайте пользоваться душем во время пикового водопотребления
3. Утечка воды через соединительные шланги	Некачественные уплотняющие прокладки, повреждены шланги, нарушены соединения шлангов	Замените прокладки или шланги, восстановите соединения шлангов, обратитесь в сервисную службу



• Площадь для монтажа не должна иметь выступов и бордюров. Подиум должен быть облицован напольной плиткой. Все ремонтно-отделочные работы на этапе монтажа должны быть в обязательном порядке ЗАВЕРШЕНЫ, включая отделку потолка. Помещение должно быть очищено от строительного мусора и различных загрязнений.

3. Меры предосторожности

- Лица с заболеваниями сердечно-сосудистой системы, а также лица в состоянии алкогольного или наркотического опьянения, должны проявлять осторожность при использовании душевой кабины.
- Не допускайте падения твердых тяжелых предметов и попадания песка на поверхность поддона.
- Содержите кабину в чистоте. Нельзя проводить очистку жесткими губками из металла, щетками и абразивными средствами. Запрещается использовать агрессивные моющие средства, а также растворители, ацетон, бензин, кислоты и щелочи.
- Для удобства эксплуатации и обслуживания необходимо предусмотреть возможность отключения подачи горячей и холодной воды к душевой кабине.
- В процессе эксплуатации, во избежание преждевременного выхода из строя роликов дверей, рекомендовано наносить на поверхность подшипников силиконовую смазку не реже одного раза в шесть месяцев.
- По окончании использования кабины необходимо перекрыть подачу холодной и горячей воды к кабине.
- Максимальная нагрузка на поддон 200 кг.



Безопасность, прочность, долговечность!
 Стекла душевых кабин ARCUS изготавливают из закаленного стекла, стойкого к ударам, которое в 5 раз прочнее обычного стекла и при повреждении рассыпается в мелкую крошку с ровными, неострыми краями, которой невозможно пораниться. Тем не менее обращаем внимание на необходимость быть осторожными для предотвращения возможных травм.

Для предотвращения повреждения верхней кромки поддона необходимо брать поддон только за нижнюю часть при его освобождении от упаковки, перемещении, монтаже.

Инструменты, необходимые для сборки душевой кабины

	Разводной ключ		Уровень
	Сверла Ø 3 мм		Рулетка
	Карандаш		Дрель
	Силиконовый герметик		Отвертка крестовая



3 часа - ориентировочное время сборки и установки душевой кабины

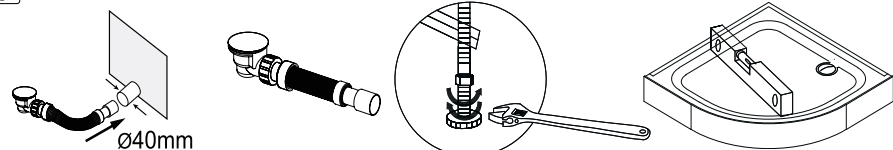
4. Комплектация

№ коробки	№ на схеме	Наименование	Количество, шт	
1/2	1	Поддон низкий в сборе с рамой и ножками	1	
	2	Дуга дверного блока верхняя	1	
	3	Дуга дверного блока нижняя	1	
	4	Слив нажимной «click-clack» с сифоном	1	
	5	Ролик верхний	4	
	6	Ролик нижний с кнопкой	4	
	7	Ручка двери	2	
	8	Переходник шланга ручной лейки	1	
	9	Уголок пластиковый	2	
	10	Хомут металлический	4	
	11	Смеситель - гидрораспределитель	1	
	12	Саморез М3 x 10	4	
	13	Саморез М4 x 40	8	
	14	Саморез М4 x 10	8	
	15	Саморез М4 x 14	24	
	16	Штанга ручной лейки в комплекте с крепежом	1	
	17	Фиксатор передних стекол	4	
	18	Шланг ручной лейки	1	
	19	Ручная лейка	1	
	20	Ограничитель хода двери	8	
	21	Шланг ПВХ, комплект	1	
	24	Верхняя лейка "тропический душ"	1	
	25	Решетка вентиляционная декоративная	2	
	2/3	26	Стекло переднее левое	1
		27	Стекло переднее правое	1
28		Дверь	2	
29		Уплотнитель магнитный, комплект	1	
30		Водоотсекатель двери	2	
31		Уплотнитель п-образный	2	
32		Водоотсекатель переднего стекла	2	
33		Профиль вертикальный	2	
34		Центральная панель	1	
3/3	35	Стекло заднее правое	1	
	36	Стекло заднее левое	1	
б/н	23	Панель верхняя - крыша	1	

5. Установка и сборка душевой кабины

5.1 Монтаж и установка поддона

- Установите поддон на подходящее место и отрегулируйте положение ножек. С помощью уровня проверьте горизонтальность поддона, после чего затяните гайки на винтах.
- Смонтируйте сифон с гофрой.
- Установите поддон на месте эксплуатации кабины.



5.2 Монтаж смесителя-гидрораспределителя, штанги ручной лейки и переходника шланга ручной лейки на центральной панели

Установите на центральную пластиковую панель штангу ручной лейки, блок смесителя-гидрораспределителя, а также переходник шланга ручной лейки. Накрутите на переходник шланга ручной лейки пластиковый уголок. Соедините ПВХ шлангом пластиковый уголок переходника шланга ручной лейки и выход смесителя-гидрораспределителя для ручной лейки. Зафиксируйте эти соединения хомутами.

5.3 Установка задних и центральной панелей

Установите и закрепите задние панели и центральную панель на поддоне. Используйте саморезы и герметик в области стыков панелей и поддона.

Внимание!

Не затягивайте саморезы до упора. Это позволит регулировать их положение в ходе дальнейшей установки. Затяните саморезы только по окончании полной установки кабины.

4

5.4 Сборка каркаса, установка передних стекол, монтаж каркаса

- Установите ограничители хода дверей на верхнюю и нижнюю дуги. Соедините и зафиксируйте верхнюю и нижнюю дуги дверного блока с вертикальными профилями с помощью саморезов, чтобы они образовали каркас-рамку.
- Перед установкой передних стекол, наденьте на одну из сторон каждого стекла п-образные уплотнители.
- Вставьте передние стекла в посадочные пазы вертикальных профилей до упора. Зафиксируйте передние стекла фиксаторами и саморезами. Установите по одному водоотсекателю на передние стекла.
- Установите дверной блок на поддон, предварительно нанеся силикон на нижнюю плоскость нижней дуги. Используйте саморезы для крепежа вертикальных профилей и задних стекол.

5.5 Установка дверей

- Установите верхние и нижние ролики на стекла дверей.
- Установите дверные ручки в посадочные отверстия на стеклах.
- Установите двери в дверной блок: сначала верхние ролики введите в паз верхней дуги, затем, нажав кнопку, защелкните нижние ролики.
- Если нижние ролики не вставляются в посадочные места на дугах, либо двери после защелкивания висят криво, то необходима регулировка роликов.
- Регулировка производится крестовой отверткой при вращении винта, расположенного на нижней части верхних роликов. При повороте винта по часовой стрелке, дверь будет подниматься, - против часовой, дверь будет опускаться.
- Установите магнитные уплотнители на внутренние торцы дверей, а также водоотсекатели на внешние торцы дверей;

5.6 Сборка и монтаж крыши

Верхняя лейка фиксируется гайкой на крыше кабины. На переходник верхней лейки навинчивается пластиковый уголок для подключения к ПВХ шлангу. Другой конец шланга подключается к выходу смесителя-гидрораспределителя. Соединения ПВХ шланга фиксируются хомутами. С внутренней стороны крыши при помощи саморезов прикрепляются декоративные вентиляционные решетки. Крыша фиксируется к задним панелям душевой кабины саморезами.

6. Монтаж шлангов, подключение воды

Подключите горячую и холодную воду к смесителю-гидрораспределителю, используя гибкие шланги в металлической оплетке (в комплектацию не входят). При монтаже шлангов необходимо использовать уплотнительные резиновые прокладки 1/2".

7. Функциональная проверка и герметизация

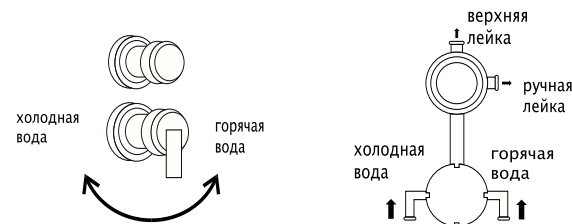
Включите холодную и горячую воду. Проверьте герметичность соединений (при необходимости подтяните все хомуты на шлангах ПВХ). Окончательно установите кабину на место эксплуатации. Нанесите силикон на стыки и в углы кабины. В случае отсутствия нарушений в работе всех узлов кабины, установите конструкцию на постоянное место вплотную к стене(ам).

Душевую кабину можно эксплуатировать через 24 часа после нанесения силикона.

8. Смеситель-гидрораспределитель

Регулировка температуры и напора воды

Подключение подачи воды



Переключатель режимов

Выбор режима работы гидрораспределителя осуществляется путем поворота ручки в соответствующее положение.

Смеситель

Изменяя наклон ручки (к себе - от себя) и перемещая ее в левую или правую сторону, отрегулируйте необходимую температуру воды.

5