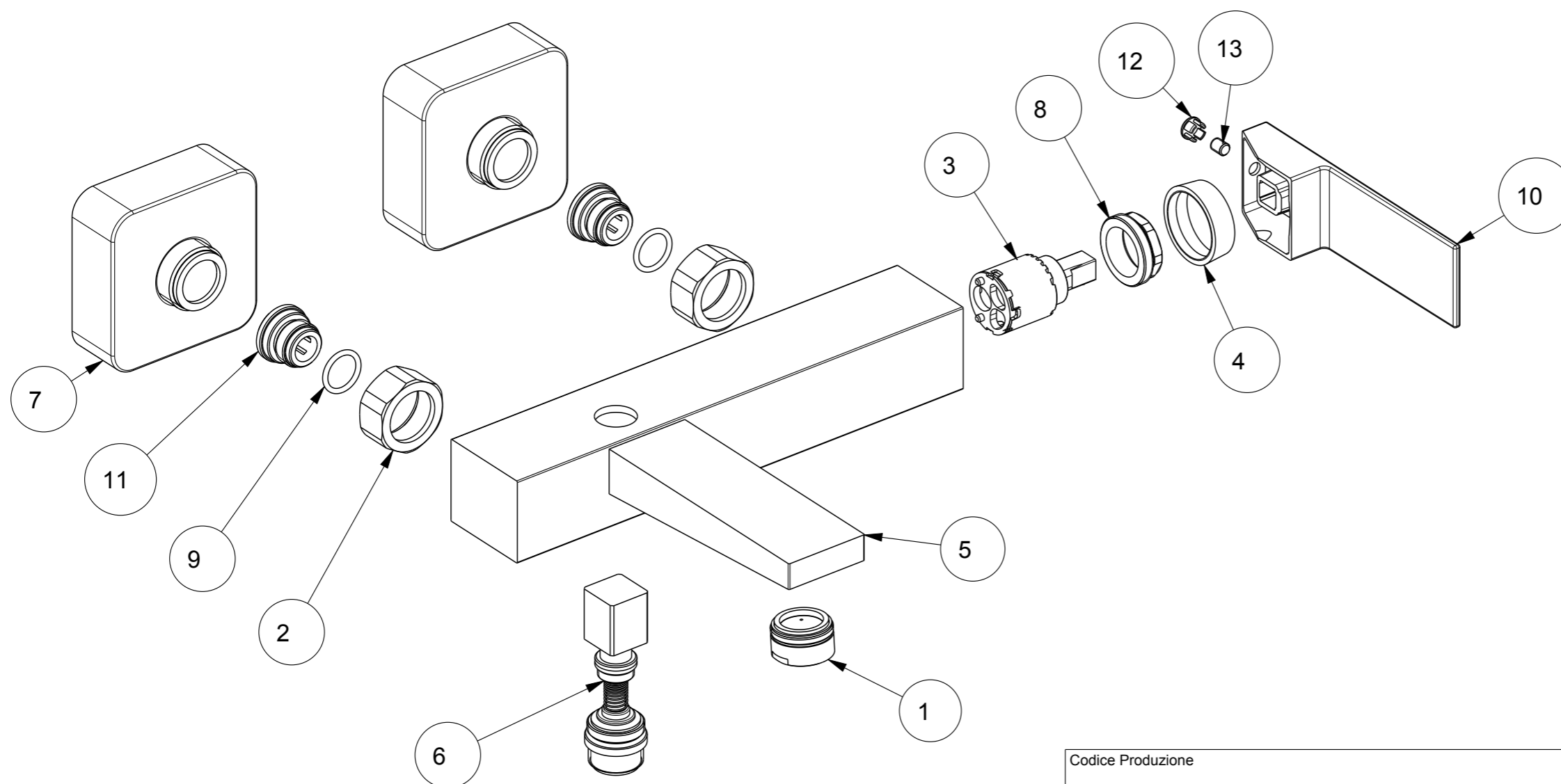


N°	ARTICOLO	DESCRIZIONE	Q.TA	MATERIALE
1	91AERM24X1SHORTY	AERATORE M24X1 HPS COMPLETO CROMATO	1	NO_MATERIAL
2	91CAL3/4E29K	Calotta per eccentrico ES29 G3/4 "standard"	2	CW617N_TRAFILATA
3	91CARTC25K25CH	Cartuccia C25 s/distr. K-25-chiusa per serie Kube	1	
4	91CAPKUBE	Cappuccio per serie Kube cromato	1	ABS
5	91CORVASKUBE	Corpo Cromato Vasca Kube	1	CW617N_TRAFILATA
6	35DEV009	Deviatore Completo Per Vasca Xs	1	
7	35SEC003	Sacchetto Eccentrico Per Serie Xs e Xr	2	
8	91GHKUBE	Ghiera serracartuccia per serie Kube	1	CW617N_TRAFILATA
9	91OR14X2	OR 14X2 NBR 70	2	GOMMA_NBR
10	91LEVAKUBE	Leva Kube Cromata Diam. 25	1	ZAMA
11	95000529.TOR	Sede 18X19 X Monoc. D.23 H15 tornita	2	CW617N_TRAFILATA
12	91PLAC9CROM4GANCI	Placc.D.9 Serigr.3 Colori C/Marchio	1	ABS
13	91GRAPI5MA	Grano M5x6 Inox Punta Piana F. Testa Esag. CH2.5	1	ACCIAIO

N°	ARTICLE	DESCRIPTION	Q.TY	MATERIAL
1	91AERM24X1SHORTY	AERATOR M24X1	1	/
2	91CAL3/4E29K	G3/4 NUT	2	BRASS
3	91CARTC25K25CH	CARTRIDGE ø 25 mm W/O DISTRIBUTOR	1	/
4	91CAPKUBE	CAP	1	CHROME ABS
5	91CORVASKUBE	BODY	1	BRASS
6	35DEV009	DIVERTER	1	/
7	35SEC003	BAG WITH EXCENTRIC UNION	2	/
8	91GHKUBE	LOCKING NUT	1	BRASS
9	91OR14X2	OR 14X2	2	RUBBER
10	91LEVAKUBE	LEVER	1	ZAMAC
11	95000529.TOR	SEAT 18X19	2	BRASS
12	91PLAC9CROM4GANCI	PLAQUETTE	1	CHROME ABS
13	91GRAPI5MA	SCREW M5X6	1	STEEL



Codice Produzione	Serie KUBE	Data 14-Nov-19	Disegnato D.RIZZINI
Descrizione MISCELATORE VASCA SENZA DUPLEX / BATH MIXER WITHOUT SHOWER SET		Peso 2002,156 g	Scala 1:2
 Via Maggiate, 69/C - 28021 Borgomanero (NO), Italy Phone: +39 0322.840711 - Email: fiore@fiore.it		Codice 100CR8551	